

Art.-Nr. / Item no. / Réf. / Art.-č. / Nr art. 76530 • 76577 • 76578 • 76579 • 76637 • 76638 • 76670 • 76671 • 76769 • 76770

(DE) Das Modell bitte mit beiden Wagenteilen aus der Verpackung heben! • (GB) Please lift the model out of the packaging while holding both wagon parts! • (FR) Veuillez soulever la maquette hors de l'emballage avec les deux pièces du wagon ! • (CZ) Model vyjměte z obalu za obě části vozu! • (PL) Model wyjmować z opakowania wraz z obiema częściami wagonu!



DAS MODELL • THE MODEL • LE MODÈLE • MODEL

(DE) Das Modell ist eine maßstäbliche Nachbildung mit authentischer Farbgebung und Dekoration. Beide Wagenhälften sind in ihrem Grundkörper aus Zink hergestellt. Damit wird es möglich, die Wagen auch ohne Ladegut im Zugverband einzusetzen. Das Modell ist zweiteilig aufgebaut. Das erfordert eine gewisse Vorsicht bei der Handhabung des Modells. Es sollten grundsätzlich beide Fahrzeugteile bei der Handhabung in die Hand genommen werden. Sonst besteht die Gefahr, dass durch das Gewicht des Wagens die Verbindung beschädigt wird. Der Taschenwagen ist am mittleren Drehgestell mit einem kleinen, angeschraubten Sicherungsteil (Abb. 1) gegen Trennung gesichert. Das mittlere Drehgestell ist mit dem Steckzapfen (Abb. 2) am Tragwagenteil angesteckt. Der Steckzapfen hält beide Wagenteile und das Drehgestell zusammen. Ein Wagenteil lässt sich nur dann abheben, wenn zuvor der Steckzapfen gezogen wurde. Die Abdeckplatten über dem Drehzapfen sind jeweils in dem Wagenrundkörper eingearbeitet.

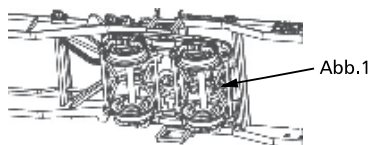
(GB) The model is a to-scale reproduction with authentic colouring and decoration. The basic body of both halves of the wagon is made of zinc. This makes it possible to use the wagons in the train formation even without any cargo. The model is constructed in two parts. This requires a certain amount of caution when handling the model. In principle, both parts of the vehicle should be held in your hands when handling it. Otherwise there is the risk that the connection will be damaged by the weight of the carriage. The pocket wagon is secured against separation at the middle bogie using a small, screwed-on safety part (Fig. 1). The middle bogie is attached to the carrying wagon section by means of the spigot (Fig. 2). The spigot both wagon parts and the bogie together. A wagon part can only be lifted off if the spigot has been pulled out first. The cover plates above the pivot pin are snapped into the basic body of the wagon.

(FR) La maquette est une représentation à l'échelle du modèle avec des couleurs et décorations authentiques. Le corps de base des deux moitiés de wagon est fabriqué en zinc. Cela permet d'appliquer le wagon sans charge dans le train. La maquette est conçue en deux pièces. Cela exige une certaine précaution lors de sa manipulation. En principe, les deux parties du véhicule doivent être prises en main lors de la manipulation. Dans le cas contraire, le poids du wagon risque d'endommager le dispositif de liaison.

Le wagon-poche est sécurisé contre la séparation sur le bogie central par un petit coupe-circuit vissé (fig. 1). Le bogie central est enfiché sur la partie du porte-conteneurs avec le pivot à douille (fig. 2). Le pivot à douille maintient les deux pièces du wagon et le bogie ensemble. Une partie du wagon peut être levée uniquement lorsque le pivot à douille a été retiré au préalable. Les plaques de recouvrement sur le pivot de bogie sont chacune enclenchée dans le corps de base du wagon.

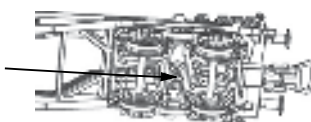
(CZ) Model je přesnou napodobeninou v měřítku s autentickým vybarvením a dekoracemi. Obě poloviny vozu mají základní těleso vyrobené ze zinku. To umožňuje používat vozy ve vlakové soupravě i bez nákladu. Konstrukce modelu je dvoudílná. To vyžaduje určitou opatrnost při manipulaci s modelem. Při manipulaci by se měl vůz brát do rukou zásadně za obě části. V opačném případě vzniká riziko poškození spoje v důsledku hmotnosti vozu. Plošinový vůz je na středním podvozku zajištěn malým, našroubovaným pojistným dílem (obr. 1) proti odpojení. Střední podvozek je zasunovacím čepem (obr. 2) nasazen na nosné části kontejnerového vozu. Zasunovací čep drží obě části vozu a podvozek pohromadě. Jednu část vozu lze samostatně zvednout jen po vytažení zasunovacího čepu. Krycí desky nad otočným čepem jsou zacvaknuty do základního tělesa vozu.

(PL) Model to odpowiednia do skali kopia o autentycznej kolorystyce i dekoracji. Korpusy obu połówek wagonu wykonane są z cynku. Umożliwia to zastosowanie wagonów w składzie pociągu również bez ładunku. Konstrukcja modelu jest dwuczęściowa. Wymaga to pewnej ostrożności przy manipulowaniu modelem. Zasadniczo przy manipulacji należy brać do rąk obie części pojazdu. W innym przypadku może się zdarzyć, że wskutek ciężaru pojazdu uszkodzone zostanie połączenie. Wagon kieszeniowy jest zabezpieczony przed rozdzieleniem na środkowym wózku, za pomocą przykręconego elementu zabezpieczającego (rys. 1). Środkowy wózek jest przypięty do części nośnej wagonu za pomocą czopa wsuwanego (rys. 2). Czop wsuwany trzyma razem obie części wagonu i wózek. Jedną część wagonu można podnieść tylko wtedy, gdy wcześniej wyjmie się czop wsuwany. Zapadki płyt kryjących ponad czopem wsuwany są wsunięte w korpus wagonu.



(DE) äußere Drehgestelle sind am Grundkörper gesichert
(GB) outer bogies are secured on the basic body
(FR) Les bogies extérieurs sont sécurisés sur le corps de base
(CZ) Vnější podvozky vozů jsou připevněny k základnímu tělesu
(PL) Wózki zewnętrzne wagonów są zabezpieczone przy korpusie

(DE) Stellung Zapfenkopf beachten
(GB) Observe the position of the stud head
(FR) Attention à la position de la tête du pivot de bogie
(CZ) Všímejte si polohy hlavy čepu
(PL) Zwrócić uwagę na pozycję główki czopa



TILLIG Modellbahnen GmbH

Promenade 1, 01855 Sebnitz
Tel.: +49 (0)35971 / 903-45
Fax: +49 (0)35971 / 903-19

(DE) Hotline Kundendienst • (GB) Hotline customer service
(FR) Services à la clientèle Hotline • (CZ) Hotline Zákaznické služby
(PL) Biuro Obsługi Klienta
www.tillig.com/Service_Hotline.html

(DE) Technische Änderungen vorbehalten! Bei Reklamationen wenden Sie sich bitte an Ihren Fachhändler.
(GB) Subject to technical changes! Please contact your dealer if you have any complaints.
(FR) Sous réserve de modifications techniques! Pour toute réclamation, adressez-vous à votre revendeur.
(CZ) Technické změny vyhrazeny! Při reklamaci se obraťte na svého obchodníka.
(PL) Zastrzega się możliwość zmian technicznych! W przypadku reklamacji prosimy zgłaszać się do specjalistycznego sprzedawcy.

(DE) Die montierten Standardbügelkupplungen können durch starre Kurzkupplungen (Art.-Nr. 308085) ausgetauscht werden.

Dadurch ist ein zuverlässiges Fahrverhalten besonders im Radius R 366 gewährleistet. Die Containeraufnahmezapfen müssen entsprechend des vorgesehenen Ladeguts angebracht werden. Je nach dem genutzten Ladegut, sind an den Stellen, an denen die Container oder Wechselaufbauten ihre Befestigungslöcher haben, die einzelnen oder als Brücken ausgebildeten Containerträger aufzustecken (und ggf. aufzukleben (**Abb. 4**). An den anderen Stellen sind die Nachbildung der abgeklappten Halterungen anzustecken und ggf. mit einem Tropfen Klebstoff zu sichern (**Abb. 3**). Die vorbildentsprechenden Positionen für die Behälter sind in den Abbildungen dargestellt. Wechselaufbauten sind an den gleichen Stellen wie die 20' Container zu befestigen (**Abb. 5/6/7**). Zusätzliche Containerbefestigungen und Kleinteile können Sie unter der Art.-Nr. 250445 käuflich erwerben.

(GB) The mounted standard bracket couplings can be replaced by rigid close couplings (part no. 308085).

This ensures reliable handling, especially in radius R 366. The container locating pins must be attached in accordance with the intended cargo. Depending on the cargo being carried, the individual container supports, or those designed as gantry cranes, must be fitted (and, if necessary, glued on) at the points where the containers or swap bodies have their fixing holes (**Fig. 4**). At the other points, attach the replica of the folded-down brackets and secure them with a drop of adhesive if necessary (**Fig. 3**). The appropriate positions for the containers are shown in the illustrations. Swap bodies must be attached in the same places as the 20' containers (**Fig. 5/6/7**). Additional container fastenings and small parts can be purchased under product no. 250445.

(FR) Les attelages à étrier montés par défaut peuvent être remplacés par des accouplements serrés rigides (réf. 308085).

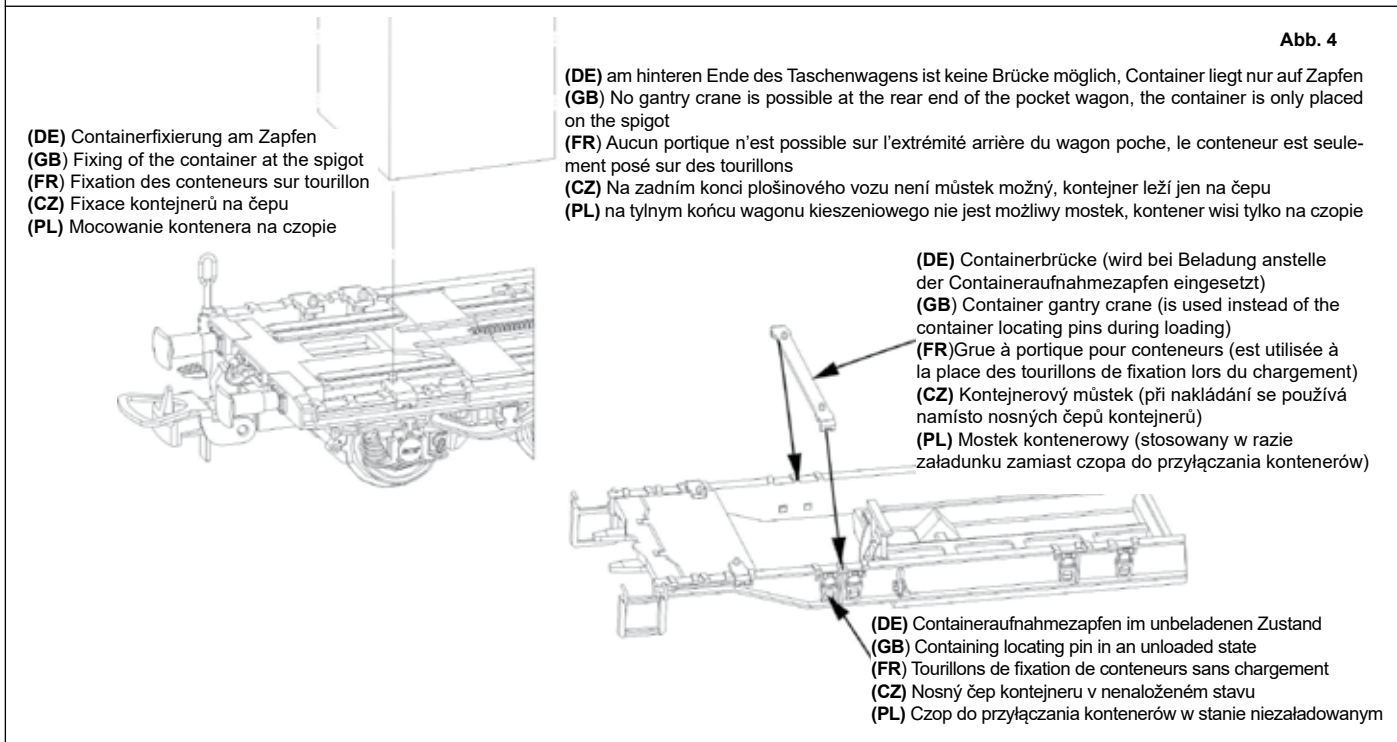
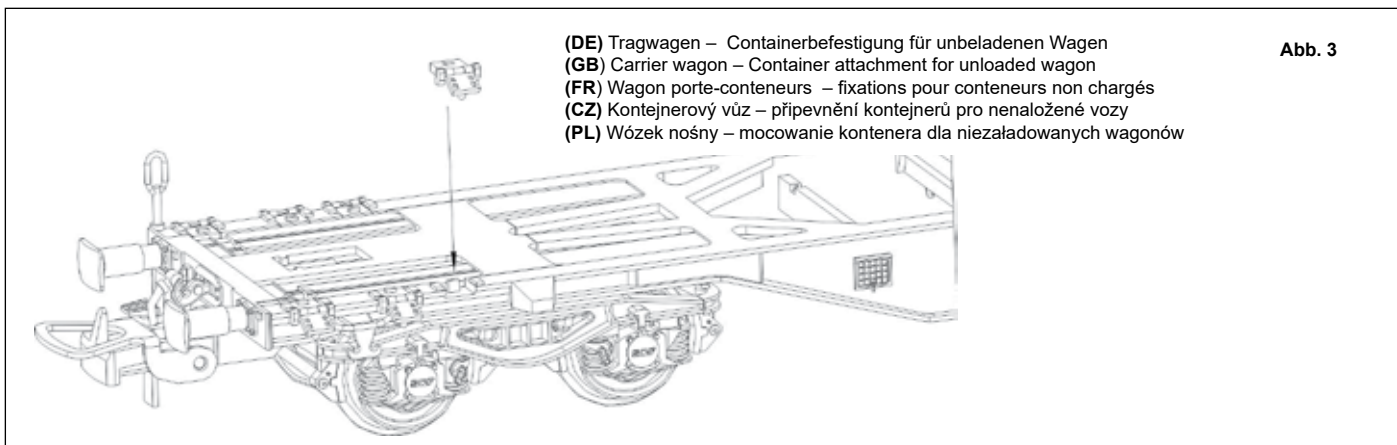
Cela garantit une conduite fiable, notamment dans le rayon R 366. Les tourillons de fixation du conteneur doivent être montés conformément à la cargaison prévue. Selon la cargaison transportée, les supports individuels des conteneurs ou ceux conçus comme des ponts doivent être fixés (et, si nécessaire, collés (**fig. 4**) sur les points où les conteneurs ou les caisses mobiles ont leurs trous de fixation. Sur les autres points, fixez la réplique des supports rabattus et fixez-les avec une goutte de colle si nécessaire (**fig. 3**). Les positions correspondant aux conteneurs sont indiquées sur les illustrations. Les caisses mobiles doivent être fixées sur les mêmes points que les conteneurs 20' (**fig. 5/6/7**). Des fixations supplémentaires pour conteneurs et petites pièces peuvent être achetées sous la réf. 250445.

(CZ) Namontovaná standardní třmenová spřáhla lze nahradit pevnými krátkými spřáhly (kat.č. 308085).

To zajišťuje spolehlivé jízdní vlastnosti, zejména v poloměru R 366. Nosné čepy kontejnerů je třeba připevnit podle zamýšleného nákladu. Podle použitého nákladu je třeba na místech, kde mají kontejnery nebo výměnné nástavby své upevňovací otvory, nasadit kontejnerové nosníky, samostatně nebo provedené jako můstky (a případně nalepit (**obr. 4**). V ostatních bodech se nasadí a případně kapkou lepidla zafixuje napodobenina odklopených držáků (**obr. 3**). Na obrázcích jsou znázorněny polohy kontejnerů odpovídající předloze. Výměnné nástavby se upevňují na stejných místech jako kontejnery 20' (**obr. 5/6/7**). Další držáky kontejnerů a drobné díly lze zakoupit pod kat.č. 250445.

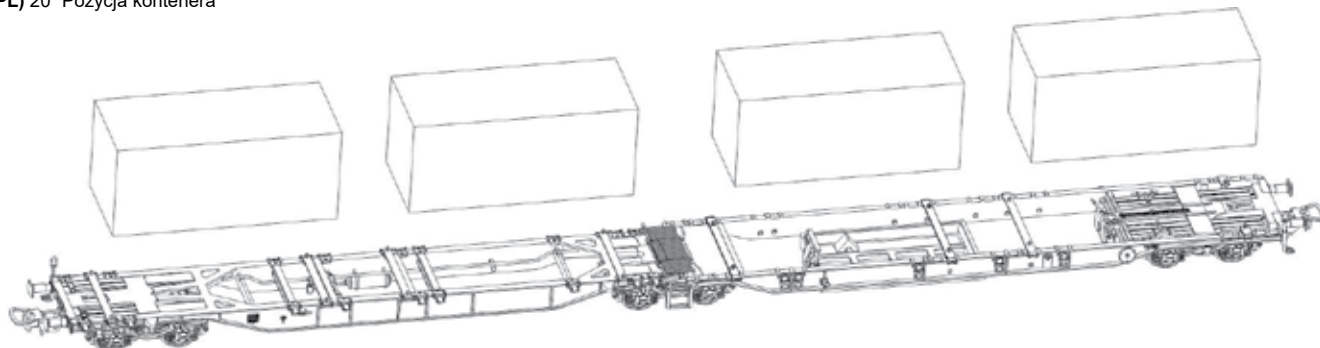
(PL) Zamontowane standardowe sprzęgi kabłkowe można wymienić na sztywne sprzęgi krótkie (nr art. 308085).

Zapewnia to niezawodną jazdę szczególnie w promieniu R 366. Czopy do przyłączania kontenerów należy zamocować zgodnie z przewidzianym ładunkiem. Zależnie od zastosowanego ładunku należy w miejscach, gdzie kontenery lub inne zmieniające się przybudówki mają otwory do mocowania, zamocować wsporniki kontenerów pojedyncze lub w formie mostków (w razie potrzeby należy je przykleić (**rys. 4**). W innych miejscach należy przymocować i ewentualnie zabezpieczyć kroplą kleju kopie rozłożonych uchwytów (**rys. 3**). Odpowiadające wzorcowi pozycje zbiorników są przedstawione na rysunkach. Zmienne przybudówki należy zamocować w tych samych miejscach, co kontenery 20' (**rys. 5/6/7**). Dodatkowe mocowania kontenerów i inne drobne części można zakupić pod nr art. 250445.



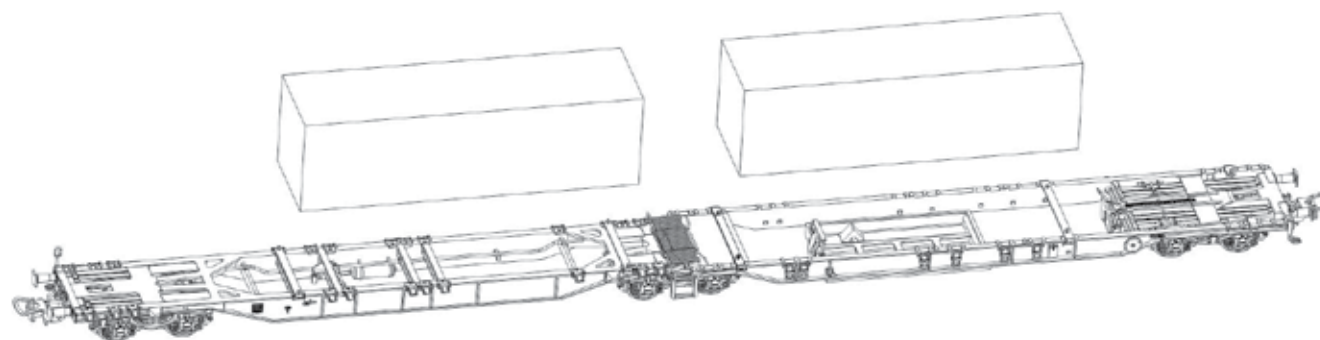
(DE) 20' Containerposition
(GB) 20' Containing locating
(FR) 20' Position de conteneurs
(CZ) 20' Pozice kontejnerů
(PL) 20' Pozycja kontenera

Abb. 5



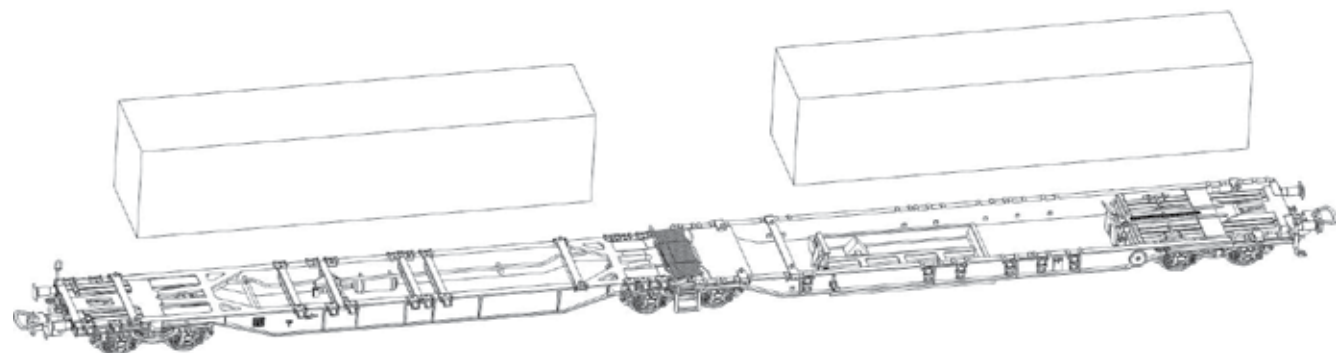
(DE) 3' Containerposition
(GB) 3' Containing locating
(FR) 3' Position de conteneurs
(CZ) 3' Pozice kontejnerů
(PL) 3' Pozycja kontenera

Abb. 6



(DE) 40' Containerposition
(GB) 40' Containing locating
(FR) 40' Position de conteneurs
(CZ) 40' Pozice kontejnerů
(PL) 40' Pozycja kontenera

Abb. 7



(DE) Da die unterschiedlichen Hersteller von Containern und Wechselaufbauten auch leicht differierende Abmessungen der Befestigungen haben, sind die Containerträger mit etwas Spiel auf dem Fahrzeugrahmen versehen. Dennoch wird es sich unter Umständen nicht vermeiden lassen, Anpassungen an den Containern vorzunehmen. Bei Verwendung eines Sattelauflegers (Trailer) als Ladegut ist die Sattelauflege (Halter) des Königszapfens für den Sattelaufleger (Trailer) aus der abgesenkten Grundstellung zu nehmen (nach oben herausziehen) und in die Führungsbahn an passender Position für den Sattelaufleger (Trailer) einzusetzen (hineinschieben). (Abb. 8)

(GB) Due to the fact the various manufacturers of containers and swap bodies also have slightly different mounting dimensions, the container carriers are also issued with some play on the vehicle frame. Nevertheless, it may not be possible to avoid making adjustments to the containers. When using a semitrailer as a cargo, the support (holder) of the kingpin for the semitrailer (trailer) must be removed from the lowered basic position (pull it out upwards) and inserted (pushed in) into the guide track at a suitable position for the semitrailer (trailer). (figure 8)

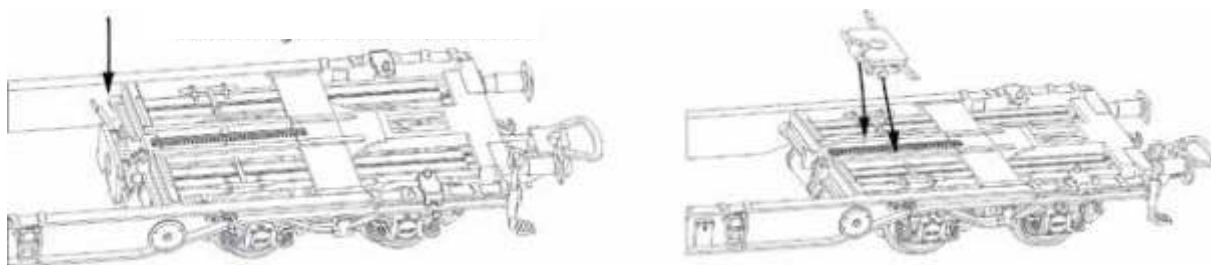
(FR) Dans la mesure où les différents fabricants de conteneurs et de caisses mobiles ont des dimensions légèrement différentes pour les fixations, les porte-conteneurs ont un certain jeu sur le châssis du véhicule. Néanmoins, il n'est pas toujours possible d'éviter d'apporter des modifications aux conteneurs. Si une semi-remorque est utilisée comme charge, le support du pivot d'attelage (support) de la semi-remorque doit être retiré de la position de base abaissée (retirer vers le haut) et inséré (pousser) dans la glissière sur une position appropriée pour la semi-remorque. (Fig. 8)

(CZ) Protože jednotliví výrobci kontejnerů a výměnných nástaveb mají také mírně odlišné rozměry upevnění, jsou nosníky kontejnerů vybaveny určitou vůlí na rámu vozidla. Přesto však se za určitých okolností nebude možné vyhnout nutným úpravám na kontejnerech. V případě použití návěsu (přívěsu) jako nákladu je třeba zvednout opěru sedla (držák) hlavního čepu návěsu (přívěsu) ze spuštěné základní polohy (vytáhnout směrem nahoru) a vložit (zasunout) do vodítky ve vhodné poloze pro daný návěs (přívěs). (obr. 8)

(PL) Ponieważ różni producenci kontenerów i zmiennych przybudówek oferują zamocowania w lekko różniących się rozmiarach, wsporniki kontenerów mają trochę luzu na ramie pojazdu. Jednak nie będzie prawdopodobnie można uniknąć dopasowań na kontenerach. W razie zastosowania jako ładunku naczepy siodłowej (naczepy do przewozu kontenerów) należy uchwyt czopu głównego dla naczepy siodłowej (naczepy do przewozu kontenerów) wyjąć z opuszczonej pozycji podstawowej (pociągnąć w górę) i ustawić w prowadnicy w pozycji odpowiedniej dla naczepy siodłowej (naczepy do przewozu kontenerów) (wsunąć). (Rys. 8)

- (DE) Sattelauflege nach oben ziehen
(GB) Pull the semitrailer out upwards
(FR) Retirer le pivot d'attelage vers le haut
(CZ) Opěru sedla vytáhnout nahoru
(PL) Pociągnąć w górę uchwyt dla naczepy siodłowej

Abb. 8



(DE) Nicht geeignet für Kinder unter 14 Jahren wegen abnehmbarer und verschluckbarer Kleinteile und Verletzungsgefahr durch funktionsbedingte scharfe Ecken und Kanten. Dieses Produkt darf am Ende seiner Nutzungsdauer nicht über den normalen Hausmüll entsorgt werden, sondern muss an einem Sammelpunkt für das Recycling von elektrischen und elektronischen Geräten abgegeben werden. Bitte fragen Sie bei Ihrem Händler oder der Gemeindeverwaltung nach der zuständigen Entsorgungsstelle.



(GB) Not suitable for young people under the age of 14 due to the small parts that can be removed and swallowed and risk of injury due to function-related sharp corners and edges. When this product comes to the end of its useful life, you may not dispose of it in the ordinary domestic waste but must take it to your local collection point for recycling electrical and electronic equipment. If you don't know the location of your nearest disposal centre please ask your retailer or the local council office.

(FR) Ne convient pas aux enfants de moins de 14 ans en raison de pièces pouvant être retirées et avalées et du risque de blessure en raison de coins et de bords vifs dus au fonctionnement. À la fin de sa durée de vie, ne pas éliminer ce produit avec les déchets ménagers mais le remettre à un point de collecte pour le recyclage d'appareils électriques et électroniques. Veuillez vous adresser à votre revendeur ou à l'administration communale pour connaître les points d'élimination compétents.

(CZ) Není určené pro děti mladší 14ti let. Obsahuje funkční a odnímatelné malé a ostré součásti a hrany. Tento produkt nesmí být na konci svého užívání zlikvidován jako běžný domovní odpad, ale musí být zlikvidován např. ve sběrném dvoře. Prosím, zeptejte se vašeho obchodníka, popř. na svém obecním úřadě o vhodném způsobu likvidace.

(PL) Nieodpowiednie dla dzieci poniżej 14 roku życia z uwagi na niebezpieczeństwo połknięcia i zadławienia się drobnymi częściami oraz możliwość skaleczenia się ostrymi końcówkami i krawędziami części funkcyjnych. Produkty oznaczone przekreślonym pojemnikiem po zakończeniu użytkowania nie mogą być usuwane razem z normalnymi odpadami domowymi, lecz muszą być przekazywane do punktu zbierania i recyklingu urządzeń elektrycznych i elektronicznych. Dzięki recyklingowi pomagają Państwo skutecznie chronić środowisko naturalne. Prosimy zwrócić się do specjalistycznego sklepu lub do odpowiedniego urzędu w Państwa okolicy, aby dowiedzieć się, gdzie jest najbliższy punkt recyklingu urządzeń elektrycznych i elektronicznych.

(DE) Bitte beachten Sie: Für dieses TILLIG-Produkt gilt der gesetzliche Gewährleistungsanspruch von 24 Monaten ab Kaufdatum. Dieser Gewährleistungsanspruch erlischt, wenn kundenseitige Eingriffe, Veränderungen, Umbauten usw. an dem Produkt erfolgen/vorgenommen werden. Bei Fahrzeugen mit eingebauter Schnittstelle, können Gewährleistungsansprüche nur geltend gemacht werden, wenn das betreffende Fahrzeug im Lieferzustand (ohne eingebautem Digitaldecoder, mit eingestecktem Entstörsatz) an den Fachhändler zurück gegeben wird.

(GB) Please note: This TILLIG product is subject to the statutory warranty entitlement of 24 months from the date of purchase. This warranty claim expires if the product is interfered with, modified or converted after the point of time of the customer acquiring ownership. Where vehicles have an integrated interface, claims for warranty can only be asserted if the vehicle concerned is returned in an as-delivered state (without built-in digital decoder, with plugged-in interference suppression kit).

(FR) Attention: Pour ce produit TILLIG, le droit de garantie légal de 24 mois à partir de la date d'achat s'applique. Ce droit de garantie s'éteint si le client procède/a procédé à des interventions, des modifications, des transformations, etc. sur le produit. Pour les véhicules à interface intégrée, les droits de garantie ne peuvent être acceptés que si le véhicule correspondant est restitué au revendeur dans l'état de livraison (sans décodeur numérique intégré, avec l'antiparasite installé).

(CZ) Upozornění: Pro tento výrobek TILLIG platí zákonný záruční nárok 24 měsíců od data koupě. Tento záruční nárok zaniká, pokud byly ze strany zákazníka na výrobku provedeny zásahy, změny, přestavby atd. U vozidel se zabudovaným rozhraním mohou být záruky uplatněny jen tehdy, když bude předmětné vozidlo vráceno do odborné prodejny v původním stavu (bez zabudovaného digitálního dekodéru, se zasunutou odrušovací sadou).

(PL) Należy mieć na względzie, że: dla niniejszego produktu TILLIG obowiązuje ustawowe roszczenie gwarancyjne, wynoszące 24 miesiące od daty zakupu. Roszczenie gwarancyjne wygasa w sytuacji, gdy przeprowadzone zostaną w produkcie zmiany lub klient dokona przebudowy produktu na własną rękę. W pojazdach z zabudowanym interfejsem, roszczenia gwarancyjne mogą być podnoszone jedynie, gdy dany pojazd przekazany zostanie przedstawicielowi handlowemu w stanie, jaki obowiązywał w momencie dostawy (bez zabudowanego dekodera cyfrowego, z osadzonym zestawem odkłócającym).